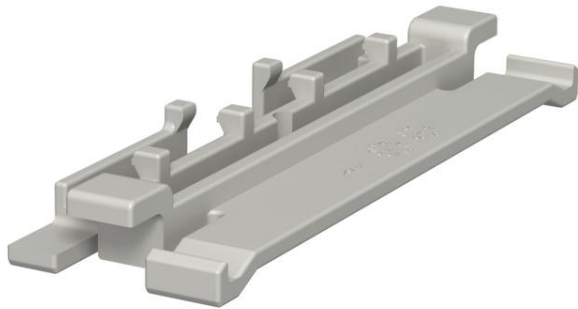


# Technisches Datenblatt

## Oberteilklammer für WDK-Kanäle, Kanalbreite 110 mm

Artikelnummer: 6023517



Oberteilklammer zur besseren und einfachen Verlegung der Leitungen im WDK-Kanal.

Die Oberteilklammer kann auf der ganzen Kanallänge verschoben werden. Die Oberteilklammer wird auf der einen Seite eingerastet und nach vorne gestellt. Auf diese Weise ergibt sich eine Öffnung von 30°, dadurch ist die Verlegung der Leitungen sehr einfach.

Ab der Kanalbreite 110 mm kann die Oberteilklammer auch als Montagehilfe genutzt werden.

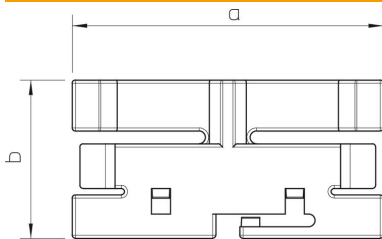


**PVC** Polyvinylchlorid

### Stammdaten

Artikelnummer	6023517
Typ	2370 110
Bezeichnung 1	Oberteilklammer
Hersteller	OBO
Dimension	110mm
Farbe	lichtgrau; RAL 7035
Werkstoff	Polyvinylchlorid
Kleinste VK-Einheit	20
Mengeneinheit	Stück
Gewicht	1,4 kg
Gewichtseinheit	kg/100 St.

### Abmessungen



Länge	28,8 mm
Breite	95,7 mm
Maß a (mm)	95,7 mm
Maß b (mm)	28,8 mm

# Technisches Datenblatt

Oberteilklammer für WDK-Kanäle, Kanalbreite 110 mm

Artikelnummer: 6023517



## Technische Daten

Befestigungsart	einrastbar
Funktionserhalt	nein
Halogenfrei	nein
Mit Potentialausgleich	nein
Oberteilbreite	110 mm
Schutzart	IP30
Schutzgrad IK-Code	IK04
Selbstverlöschend	ja
Temperatureinsatzbereich max.	60 °C
Temperatureinsatzbereich min.	-5 °C